
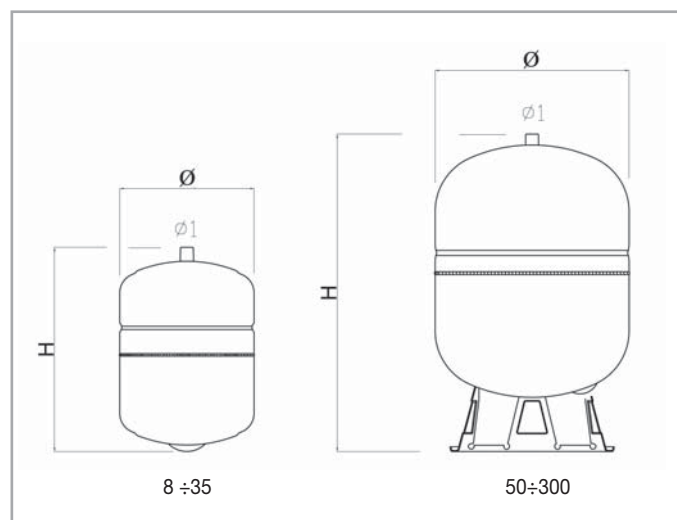


vasi di espansione per impianti solari

DS - CE

 : -10°÷+110°C

Mod	Cod		P _{PRE}	P _{MAX}					
DS 8 CE	A222L16	8	3	8	+110°C	205	300	3/4"	210 x 210 x 320
DS 18 CE	A222L24	18	3	8	+110°C	270	410	3/4"	280 x 280 x 310
DS 24 CE	A222L27	24	3	8	+110°C	320	355	3/4"	280 x 280 x 450
DS 35 CE	A222L31	35	3	10	+110°C	400	390	3/4"	410 x 410 x 410
DSV 50 CE	A242L34	50	3	10	+110°C	400	570	1"	410 x 410 x 535
DSV 80 CE	A242L37	80	3	10	+110°C	400	840	1"	410 x 410 x 860
DSV 100 CE	A242L38	100	3	10	+110°C	500	795	1"	510 x 510 x 830
DSV 150 CE	A242L43	150	3	10	+110°C	500	1025	1"	510 x 510 x 1040
DSV 200 CE	A242L47	200	3	10	+110°C	600	1100	1"	610 x 610 x 1100
DSV 300 CE	A242L51	300	3	10	+110°C	650	1265	1"	660 x 660 x 1290



Solar system expansion vessels

Vasi di espansione per impianti solari